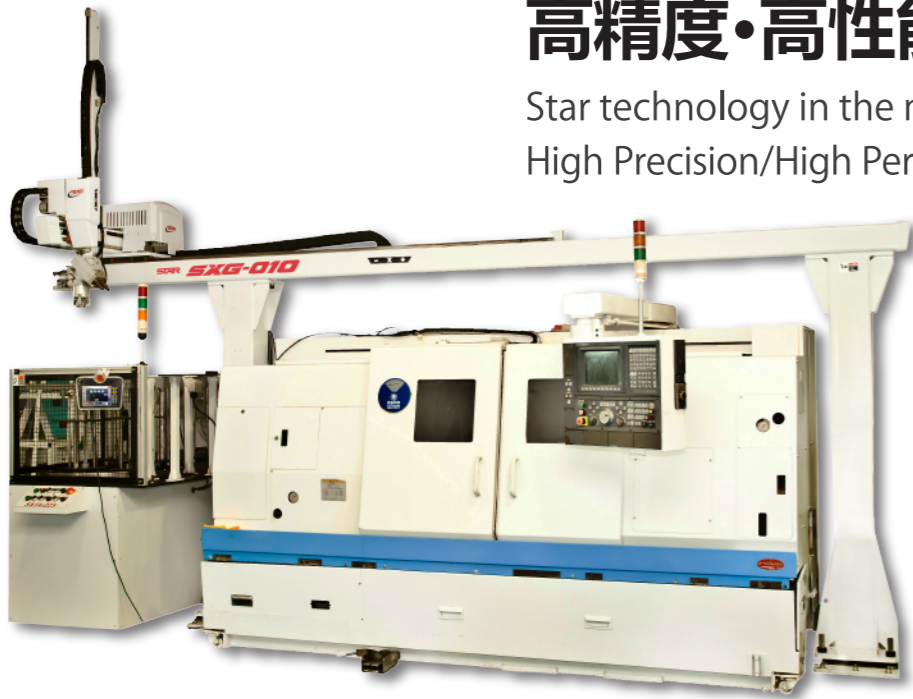


STAR技术服务加工领域 高精度·高性能桁架机械手诞生

Star technology in the machine tool field
High Precision/High Performance gantry loader was born



- ▶ 为车床、磨床、加工专机等加工设备的单一产品大批量或者多品种小批量生产提供强有力支持的桁架机械手。
- ▶ 通过采用AC伺服马达及LM导轨,可迅速、准确搬运较大重量的制品,并实现自动化生产,降低产品生产成本。
- ▶ 另根据加工设备大小,有多种不同型号大小的标准机型可供选择。
- ▶ 根据加工需要提供上下料仓,料仓的存储量可以调整,实现与加工设备的无人化顺畅连动。
- ▶ 3轴为标准仕様,无需移动现有加工设备即可安装使用。另外操作也十分简单。相比多关节机器人更节省空间,换料节拍更快。
- ▶ Provide strong support for lathes, grinding machines, processing machines and other machining equipment of a single product of large batch or a variety of small batch production
- ▶ By using AC motor and LM guide rail, it can quickly and accurately move large weight products, and realize automatic production, reducing production costs.
- ▶ According to the size of processing equipment, there are a variety of different sizes of standard models to choose.
- ▶ Material box for feeding and unloading can be provided according to the processing needs, and the storage capacity of the box can be adjusted to realize the smooth connection with the unmanned processing equipment.
- ▶ 3-axis is the standard specification, which can be installed and used without moving the existing processing equipment. In addition, the operation is very simple. Compared with multi-joint robot, it saves space and has a faster speed of material change.



STEC-NC3G

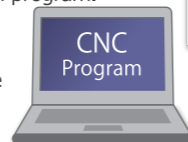
操作盒 CONTROLER

更加简单·放心
Easier and more secure

CNC编程功能 CNC PROGRAMMING FUNCTION

可以简单自由的编写自动运转程序。客户可在预先编辑的自动运行程序中追加动作。可以在STAR作成的程序基础上插入想追加的点、时间、信号输入、输出。

Can be simple and free to write automatic operation program. Customers can append actions in a pre-edited automated program. You can insert the point, time, signal input and output that you want to add on the basis of the program made by STAR.



特长 FEATURE

- **高速性**
最高选项速度可实现3.5m/s, 标准速度1.7m/s, 能对应快加工节奏的需求, 具备很强的竞争力。
- **高精度**
往返定位精度可达0.1mm。
- **扩展性**
走行可延长, 单机自动, 多机连线, 配套料仓, 夹具快速交换。
- **系列化**
开发系列产品, 满足不同客户需求, 产品系列化目标 (从5kg-40kg)。
- **服务性**
有成熟的取出机研发制作体系, 全球化的销售售后维护网络, 最大化满足客户需求。
- **HIGH SPEED**
Maximum option speed can be reached 3.5m/s, Standard speed is 1.7m/s. Be able to meet the needs of fast processing pace which with strong competitiveness.
- **HIGH-PRECISION**
The accuracy of round-trip positioning can reach 0.1mm.
- **EXTENSIBILITY**
Extended functions such as traverse extension, single machine automatic, multi machine connection, matching material box, chuck quick exchange can be realize.
- **SERIALIZATION**
Develop a series of products to meet the needs of different customers, and achieve the goal of serialization. (from 5kg to 40kg)
- **SERVICEABILITY**
With mature robot R&D system, global after-sales maintenance network, maximize to meet customer needs.

— 桁架机械手 —
- STAR WORK LOADER SYSTEM - **SXG** SERIES



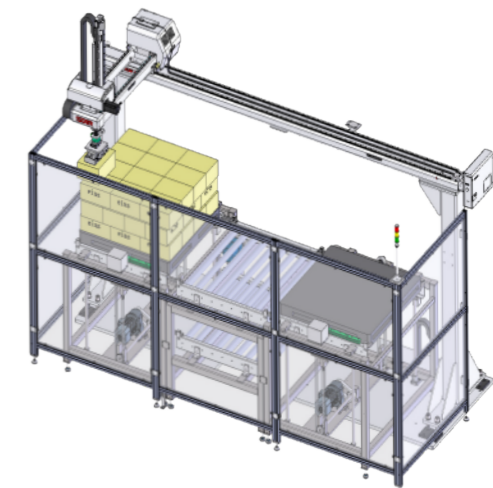
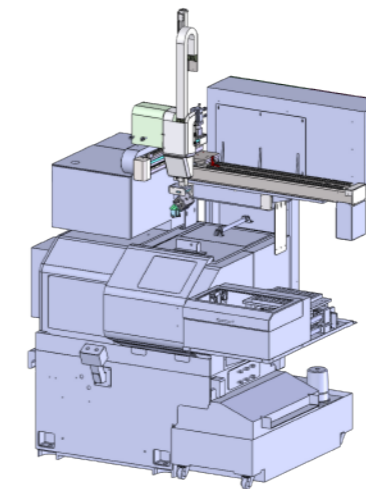
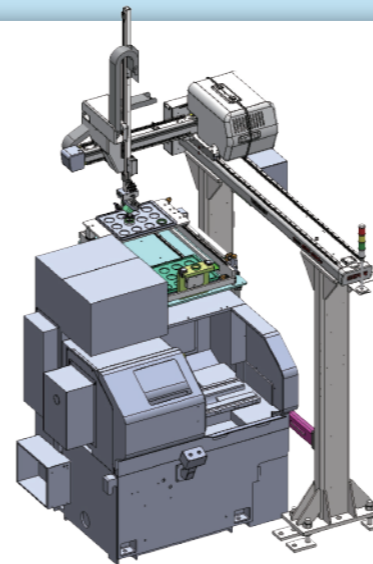
可搬重量 LOAD WEIGHT

机种/ Model	可搬重量/Load weight
SXG-005	5KG
SXG-010	10KG
SXG-025	25KG
SXG-040	40KG

实例展示 EXAMPLE DISPLAY

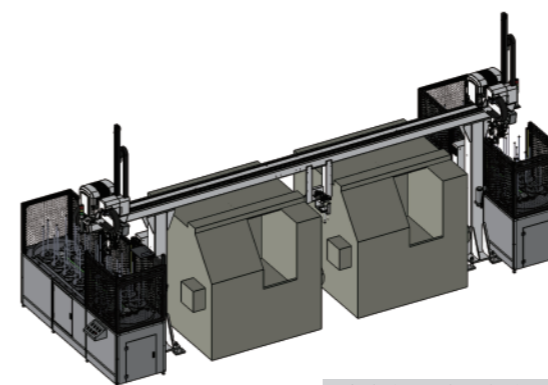
▼ 小型车床用桁架机械手 可安装在5inch的小型车床
Gantry loader for small lathes
Can be mounted on a 5 inch's small lathe

▼ 桁架机械手还可用于物流行业拆垛码垛
Gantry loaders can also be used for handling in the logistics industry

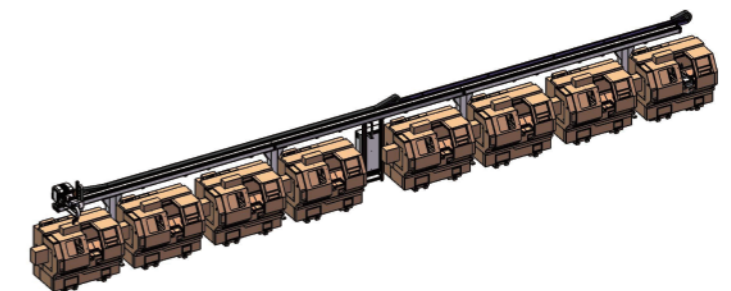


▼ 走行2台+加工机2台连动式样
Traverse 2 sets + lathe 2 sets Connected specification

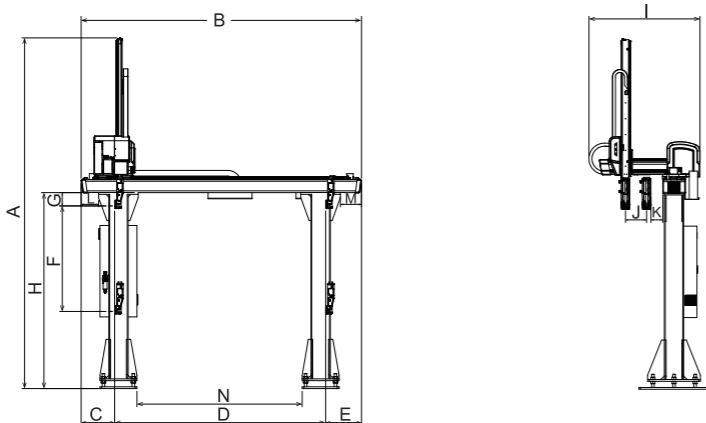
▼ 8台加工机连线式样
Lathe 8 sets Connected specification



*客户定制, 有出货实绩
*Customization specification with shipping record



*客户定制, 有出货实绩
*Customization specification with shipping record



机种 / Model		SXG-005	SXG-010	SXG-025	SXG-040
A	全高 / Overall Height	3455	3990	4015	5300
B	全宽 / overall width	2990	3190	5020	5950
C	制品臂突出位置C / Product side overhang C	240	385	470	650
D	走行行程 / Traverse stroke	2400	2400	4000	4500
E	制品臂突出位置E / Product side overhang E	350	405	550	780
F	制品侧上下行程 / product vertical stroke	1000	1200	1400	2000
G	姿势中心与横梁距离 / Distance from posture center to traverse	240	150	330	308
H	横梁离地面高度 / Height from traverse center to the ground	2035	2230	2450	2950
I	本体厚度 / Main Body thickness	1160	1250	1600	2020
J	前后行程 / crosswise stroke	240	240	420	420
K	姿势部前后方向最小位置 / Minimum anteroposterior position of posture unit	80	100	145	340
L	横梁近端突出位置 / Traverse overhang L	190	200	570	635
M	横梁远端突出位置 / Traverse overhang M	350	240	570	635
N	最大允许机床宽度 / The width between the pillars	1440	1880	2640	3080

基本参数 | BASIC PARAMETER

电 源 Power Source	常用气压 Air Pressure	驱动方式 Drive System	姿势 (选配) Posture (Option)	最大可搬重量 (含夹具重量) Max.load				控制箱 Control Box
AC200V±10% 50/60Hz(三相) 3 Phase	0.5Mpa	AC伺服马达 AC Servo Motor	90°	SXG-005	SXG-010	SXG-025	SXG-040	STEC-NC3G
				5Kg	10Kg	25Kg	40Kg	

综合参数 | GENERAL SPECIFICATIONS

机 种 機 種	行程(移动量)(标准仕样) Stroke(移动量)(標準仕樣) (mm)			电源设备容量(KVA) Electric Consumpition	最大消费电力(KW) Max Power Consumpition	机器重量 (kg) Main body (Kg)	空气消耗量 (Nℓ/周期) Consumpition (Nℓ/Cycle)
	上下 Vertical	前后 Crosswise	走行 Traverse				
SXG-005	1000	240	2400~	2.9	1.7	420	3.1
SXG-010	1200	240	2400~	3.5	2.1	1080	6.3
SXG-025	1400	420	4000~	4.5	2.7	1530	36.6
SXG-040	2000	420	4500~	6.8	4.1	2750	136.6

●需要更长以上走行行程时可与对应营业担当商谈。
●For longer traverse, you can negotiate with the sales.

●因改良等原因, 规格及外观有所变更时, 不再另行通知, 敬请包涵。
Specifications and appearance will be changed without prior notice due to improvement or other reasons.

for more information
www.starseiki.cn

星精机械(上海)有限公司
STAR SEIKI (SHANGHAI) CO., LTD.

上海市徐汇区桂平路555号46栋208室
Room 208, No.46 Building, No.555, Guiping Road, Xuhui District, Shanghai, China
TEL: 021-5423 4571 FAX: 021-5423 4570

STAR机械手销售网点 - 中国地区

星精机械(上海)有限公司 深圳分公司
广东省深圳市宝安区沙井镇博岗松山工业路6号
TEL:+86-755-29622620 FAX:+86-755-29622341

星精机械(上海)有限公司 余姚事务所
浙江省宁波余姚市凤山街道舜汇东路78号415室
TEL:+86-574-6253 2721

星精机械(上海)有限公司 大连分公司
大连市经济技术开发区亿锋现代城3栋15-12室
TEL:+86-411-87562176 FAX:+86-411-87562937

星精机械(上海)有限公司 广州分公司
广州市番禺区钟村镇钟韵路56号凯旋国际4楼409
TEL:+86-20-37084205 FAX:+86-20-37084277

星精机械(上海)有限公司 重庆分公司
重庆市两江新区金州大道21号1幢10-2号房
TEL:+86-23-60360877 FAX:+86-23-60360968

星精机械(上海)有限公司 天津分公司
天津市西青区华科一路华鼎智地6-706
TEL:+86-22-58387675 FAX:+86-22-5811 2975

星精机械(上海)有限公司 武汉事务所
武汉市沌口经济开发区创业路16号华源商务广场B座7楼8711室
TEL:+86-27-84253500 FAX:+86-27-84792646

星精机械(上海)有限公司 苏州事务所
江苏省苏州市高新区金山路198号安达科技园3栋1001室
TEL:+86-512-68058385 FAX:+86-512-68058250

星精机械(上海)有限公司 青岛分公司
青岛城阳区秋阳路109号510室上甲千人创业园
TEL:+86-532-55565517 FAX:+86-532-55565518

星精机械(上海)有限公司 厦门事务所
福建省厦门市同安区集银路368-1号207室(同安创业园)
TEL:+86-592-5779994 FAX:+86-592-5779994

星精机械(上海)有限公司 成都分公司
成都市郫都区丛东路109号万达广场13栋1单元2601
TEL:+86-28-6549 5545

中日龙(襄阳)机电技术开发区汉江北路79号
湖北省襄阳市高新技术产业开发区汉江北路79号
TEL:+86-710-3311 813 FAX:+86-710-3320 152

STAR

STAR WORK LOADER SYSTEM

— 桁架机械手 —



STAR SEIKI (SHANGHAI) CO., LTD.